

Ozvučovací systémy



4EVAC
AUDAC
DNH
INOUT
PARTNER
SYMETRIX
TOA



543 558 100 | www.adiglobal.cz



Nová značka

Obsah

Aktivní prvky	H-420
ER systémy 4EVAC Compact500 & IMPACT	H-420
ER systém TOA VX-3000	H-422
ER systém TOA VM-3000	H-424
Reproduktory certifikované (EN54-20)	H-426
Reproduktory pro std. aplikace	H-426
Aktivní prvky	H-428
Mixážní a maticové předzesilovače	H-428
Mixážní zesilovače	H-429
Výkonové zesilovače	H-430
Přehrávače hudby a zpráv	H-431
Mikrofony drátové i bezdrátové	H-433
Reproduktory necertifikované dle EN54-20	H-434
Reproduktory pro std. aplikace	H-434
Reproduktory speciální	H-435

Aktivní prvky

ER systémy 4EVAC Compact500 & IMPACT

4EVAC

Evakuační rozhlasové ústředny v kompaktním nástěnném nebo rackovém provedení s kompletními dohledovými funkcemi dle EN 54-16 i EN 60849. Ovládací panel s ručním evakuačním mikrofonem a veškerými povinnými indikacemi dle EN 54-16 na předním krytu.



Aktuální nabídku produktů najdete na webu ADI

Systémové vlastnosti: výkon 200 / 400 / 600 W, záložní zesilovače 200 W, 2 až 36 zón, 2 až 6 audio kanálů, 16 audio zpráv o celkové kapacitě až 16 minut, možnost současné reprodukce různých zpráv do různých zón, 3 digitální sběrnice pro připojení celkem až 16 mikrofonních stanic a dalších periferních zařízení, 2 digitální sběrnice pro síťování ústředěn, 2 audio vstupy pro připojení evakuačního mikrofonu a/nebo zdroje hudby.

4EVAC

IMPACT řídicí jednotka

CONTROLLER

Řídicí jednotka digitálního evakuačního zvukového systému dle EN 54-16 pro 255 zón / 1500 linek. Digitální zpracování audio signálu, paměť pro 16 audio zpráv (celkem max. 16 minut), možnost připojení až 32 systémových zesilovačů. 3 dig. sběrnice L-Net pro připojení až 16 mikrofonních stanic a dalších periferních zařízení, 2 dig. sběrnice G-Net pro síťování ústředěn; délka trasy každé sběrnice L-Net/G-Net až 250 m (metalický stíněný kabel CAT5E), resp. 2 km (MM optické vedení). 16 řídicích vstupů, 3 + 8 řídicích výstupů, 2 audio vstupy, LAN, WAN.

4EVAC

IMPACT rozšiřující jednotka

EXPANDER

Rozšiřující jednotka digitálního evakuačního zvukového systému dle EN 54-16 pro 255 zón / 1500 linek. 3 digitální sběrnice L-Net pro připojení celkem až 16 mikrofonních stanic a dalších periferních zařízení, 2 digitální sběrnice G-Net pro sesíťování ústředěn, délka trasy každé sběrnice L-Net i G-Net až 250 m (metalický stíněný kabe CAT5E), resp. 2 km (MM optické vedení).

4EVAC

IMPACT jednotka výkonových zesilovačů a manageru napájení

DCA2.500

Integrovaná systémová jednotka výkonových zesilovačů a manageru napájení dle EN 54-16 / EN 54-4. Výkon zesilovačů 2 x 500 W @ 100 V, dig. topologie Class-D, frekvenční rozsah 40 Hz-20 kHz, zkreslení <0,1 %. 2 porty systémové sběrnice + 3 přepínatelné audio vstupy. Dobíjení a dohled záložních akumulátorů s kapacitou až 100 Ah, možnost sdílení akumulátorů více jednotkami, zálohovaný výstup 24 V ss pro napájení systémových prvků.

4EVAC

Evakuační mikrofon s ovládacím panelem na stěnu, vč. krytu

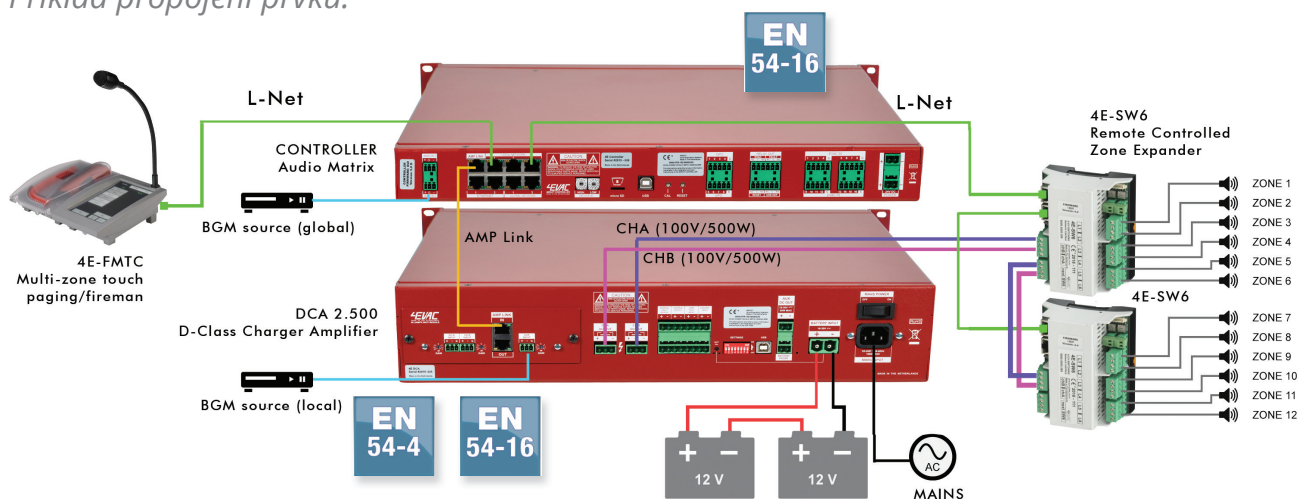
4E-FMWB

Vzdálený ovládací panel pro ovládání systému a evakuační hlášení s možností volby zón, ruční evakuační mikrofon s PTT tlačítkem, veškeré povinné indikace dle EN 54-16, 2x digitální sběrnice L-Net s možností daisy-chain nebo redundantní kruhové topologie, 255 adres, provedení pro nástěnnou instalaci v ocelovém krytu s uzamykatelnými prosklenými předními dveřmi.

SÍŤOVÝ EVAKUAČNÍ ZVUKOVÝ SYSTÉM

4EVAC IMPACT

Příklad propojení prvků:



Kompatibilní s ústřednami a příslušenstvím řady COMPACT

4E-CMP

Commercial paging console with gooseneck microphone and push-button panel.



4E-CMT

Commercial paging console with gooseneck.



4E-FM

Fireman-microphone, wall and desktop version.



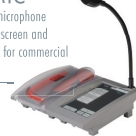
4E-FMT

Fireman-microphone with touchscreen control, wall and desktop version.



4E-FMTC

Fireman-microphone with touchscreen and gooseneck for commercial paging.



4E-FMWB

Fireman-microphone wall-box.



Kompatibilní s nadstavbou LoopDrive (regulátory hlasitosti v souladu s EN54)



Příklad síťové topologie pro rozsáhlé projekty



ER systém TOA VX-3000



IP evakuační rozhlasové ústředny s certifikací dle ČSN EN 54-16 v kompaktním provedení a výkonem až 64 kW. IP evakuační rozhlasové ústředny v kompaktním provedení s certifikací dle ČSN EN 54-16 a výkonem až 64 kW.



Aktuální nabídku produktů najdete na webu ADI



Více na webu ADI

Systémové vlastnosti: 1 - 64 zón na 1 zesilovač, až 256 mikrofonů, 128 zdrojů audio signálů a 512 reproduktorových zón, vysílání různých audio signálů simultánně, DSP funkce vč. komprese a ANC, IP síťování s kruhovou topologií, trvalá průběžná kontrola linek bez přerušení hudby nebo hlášení, dálková údržba přes LAN, kompletní detekce a indikace poruch.



Systémová mikrofonní stanice dig. evakuačního zvukového systému, 10+3 tlačítek

RM-300X



Systémová mikrofonní stanice digitálního evakuačního zvukového systému dle EN54-16, 10+3 softwarově konfigurovatelných tlačítek, AUX vstup, certifikace dle EN54-16 číslo 1134-CPR-195.



Rozšiřující klávesnice, 10 tlačítek

RM-210F



Rozšíření systémové mikrofonní stanice digitálního evakuačního zvukového systému dle EN54-16, 10 softwarově konfigurovatelných tlačítek, certifikace dle EN54-16 číslo 1134-CPR-195.



Systémový napájecí zdroj a manager napájení, max. 2300W

VX-3000DS



EN54-4 certifikovaný systémový napájecí zdroj a manager napájení, jmenovitý výstupní výkon 2300W, dohled a dobíjení záložních akumulátorů.



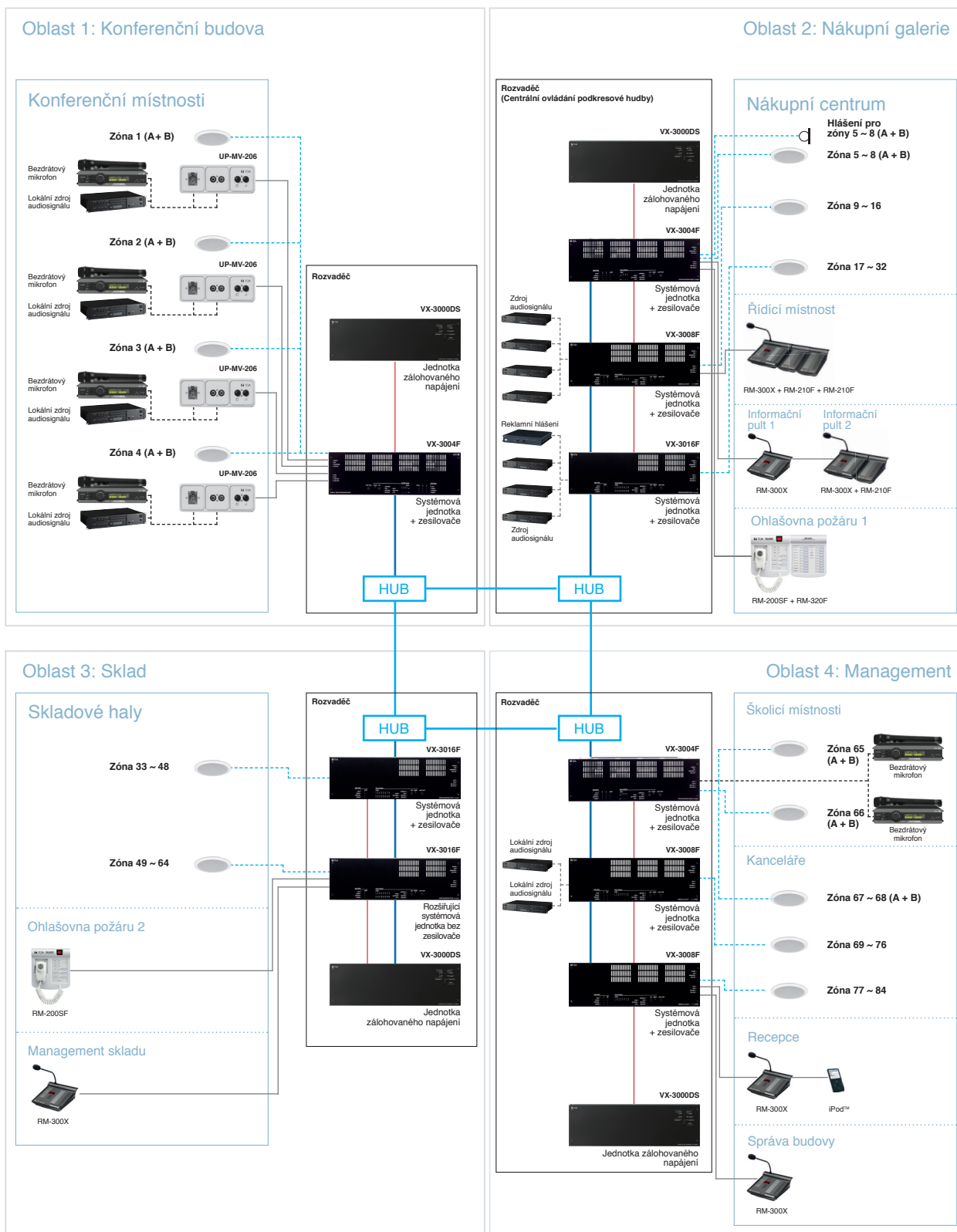
Systémový napájecí zdroj a manager napájení, max. 1150W

VX-3150DS



EN54-4 certifikovaný systémový napájecí zdroj a manager napájení, jmenovitý výstupní výkon 1150W, dohled a dobíjení záložních akumulátorů.

Příklad konfigurace systému VX-3000



ER systém TOA VM-3000



Evakuační rozhlasové ústředny v kompaktním provedení s certifikací dle ČSN EN 54-16 a s výkonem 240 W nebo 360 W v základní jednotce.



Aktuální nabídku produktů najdete na webu ADI

Systémové vlastnosti: 6 - 60 zón, výkon 240 - 3600 W / 100 V, 4 - 13 audio vstupů mic / line, až 8 vzdálených mikrofonů (evakuační mikrofon přímo na základní jednotce), 8 úrovní priorit, 2 simultánní hlášení (výstražná a evakuace), trvalá průběžná kontrola linek bez přerušení hudby nebo hlášení, dálková údržba přes LAN, kompletní detekce a indikace poruch.



Rozhlasová ústředna dle EN54-16, 360W, 6 zón, paměť pro zprávy, řízení a dohled

VM-3360VA



EN54-16 certifikovaná systémová řídicí jednotka 360W, 6 zón s individuální regulací hlasitosti, 4 audio vstupy, 2 porty pro mikrofonní stanice, 1 ruční evakuační mikrofon, provozní i evakuační logické vstupy a výstupy, Ethernet port, digitální zpracování audiosignálu, 10 minut paměť pro zprávy, dohled nad všemi komponenty systému s indikací závady do 100 sekund, permanentní monitorování 100V linek bez přerušení audiosignálu, možnost spuštění evakuace i v případě selhání řídicího procesoru díky funkci „CPU-OFF“; ve 2kanálovém režimu možnost současného přehrávání evakuační zprávy z paměti a živého hlášení z požárního mikrofonu do různých zón, konfigurace a diagnostika přes LAN, LCD displej s volitelnou lokalizací menu do češtiny.



Rozhlasová ústředna - rozšíření dle EN54-16, 360W, 6 zón, dohled

VM-3360E



EN54-16 certifikovaná systémová rozšiřující jednotka 360W, 6 zón s individuální regulací hlasitosti, lokální audio vstup pro možnost vlastního audio programu nezávislého na zbytku systému, provozní i evakuační logické vstupy a výstupy, permanentní monitorování 100V linek bez přerušení audiosignálu.



Koncový zesilovač systémový 1x420W

VP-2421



EN54-16 certifikovaná systémová jednotka výkonových zesilovačů 1x420W.



Systémový manager napájení a nabíječ akumulátorů, max. 1200W

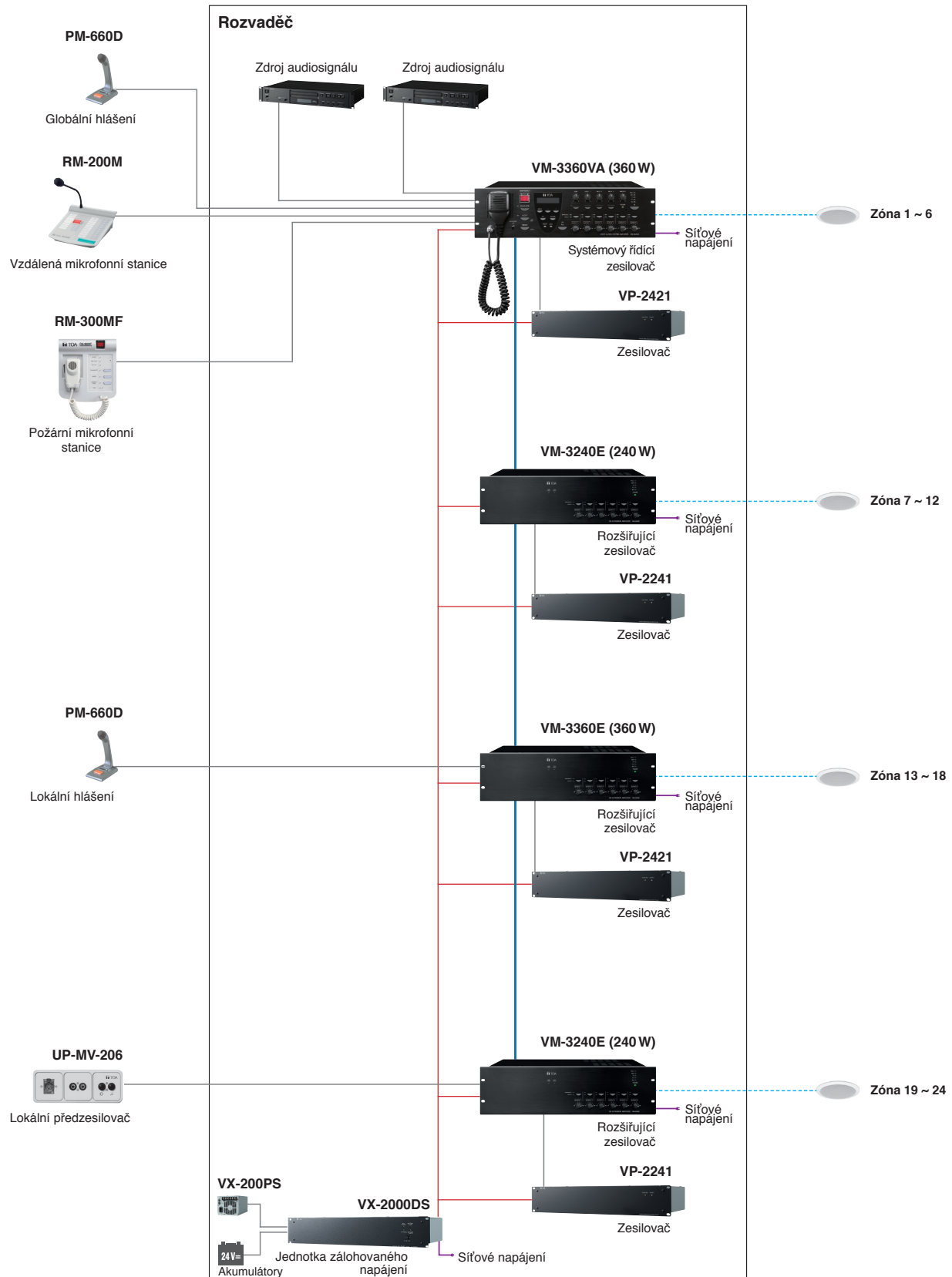
VX-2000DS



EN54-4 certifikovaný systémový manager napájení a nabíječ akumulátorů.

Příklad konfigurace systému VM-3000

Při hlášení v jedné zóně není podkresová hudba v ostatních zónách přerušena



Reprodukory certifikované (EN54-20)

Reprodukory pro std. aplikace



Reprodukory certifikované podle normy EN 54-24, pro připojení ke 100 V rozvodům systémů evakuačního ozvučení.



Aktuální nabídku produktů najdete na webu ADI



Široký sortiment stropních, podhledových, nástěnných, směrových, závěsných, tlakových, sloupových a line-array reproduktorů zahrnující i typy pro redundantní rozvody A/B a pro instalaci ve venkovním prostředí.

Stropní reproduktor dle EN54-24, 6W @ 100V, pro venkovní prostředí, 140mm

WET-140/EN5424



Stropní reproduktor dle EN 54-24 pro prostředí s vysokou vlhkostí a pro venkovní instalace, 4" širokopásmový měnič. Jmenovitý výkon 6 W @ 100 V, citlivost 74 dB @ 1 W / 4 m, max. akustický tlak 81 dB @ 4 m, frekv. charakteristika 150 Hz - 20 kHz. Certifikace dle EN54-24 číslo 1293-CPR-0575, typ B - venkovní aplikace. Tělo ABS plast, mřížka z hliníku, barva bílá. Plastová přípojovací svorkovnice; jako zvl. přísl. nad rámec požadavků EN 54 lze doplnit keramickou svorkovnicí s tepelnou pojistkou.



EN54-24, nástěnný reproduktor 6W/100V, kovový, bílý

WAQ130/6PP



Nástěnný kovový certifikovaný evakuační reproduktor, 6W/100V, odbočky transformátoru 6W/3W/1,5W, SPL 1W / 1m 96,2dB, SPL Pmax / 1m 104dB, vyzářovací úhel (1000Hz/-10dB) 185°, frekvenční rozsah (-10dB): 160 - 19 000 Hz, rozměry 164 X 164 X 66 mm, hmotnost 1,6kg, barva bílá, certifikát 1438-CPD-0200



Závěsný repr. 2-pásmový, EN54-24, 15W @ 100V, plast, bílý, kabel 5m, EVAC svork.

PE-154EN



2-pásmový závěsný reproduktor 15W @ 100V. Technická data dle EN54-24: citlivost 75dB @ 1W/4m, plast, bílý, keramická svorkovnice s tepelnou pojistkou dle BS-5839-8, certifikace dle EN54-24 číslo 0359-CPD-0105.



Line-Array reprosoustava dvoupásmová, EN54-24, 600/200W, bílá, venkovní

HX-5W-WP EB-Q



EN 54-24 certifikovaný 2-pásmový kompaktní line-array reprosystém 4x5"+12x1", trvalá zatížitelnost 600/200 W, jmenovitá citlivost 99-96 dB @ 1 W / 1 m v závislosti na nastaveném vyzářovacím úhlu, k dispozici data pro akustický simulační SW EASE a EASE Focus. Bílý, i pro venkovní instalaci, certifikace dle EN54-24 číslo 1438-CPD-0281.



OZVUČENÍ S CHYTRÝM OVLÁDÁNÍM

Hledáte provozní ozvučení pro váš prostor? Zeptejte se nás na řešení AUDAC.

PRODEJNY **HOTELY**
RESTAURACE **FIREMNÍ PROSTORY**
PROVOZOVNY **SHOWROOMY**
SPORTOVNÍ CENTRA **ZASEDACÍ MÍSTNOSTI**
WELLNESS **A DALŠÍ...**

Bezplatná aplikace AudacTouch vám umožní chytré ovládání audio systému pohodlně z jednoho zařízení od výběru hudebních stanic i posunu skladeb přes přepínání / mixování vstupů až po ovládání zón. Nabízí také možnost integrace dalších zařízení jako je projektor, plátno...



AUDAC TOUCH™



www.audiodigital.cz

Aktivní prvky

Mixážní a maticové předzesilovače



Přístroje umožňující úpravy a korekce zvukových signálů, jejich smíchání a distribuci pro další (výkonové) zesílení. Úpravy je obvykle možno provádět on-line i přes vzdálený přístup (IP, ethernet), místní ovládání je obvykle přes dotykové panely.



Aktuální nabídku produktů najdete na webu ADI



Stereofonní předzesilovač 10-kanálový, 4-zónový

PRE240



Stereofonní předzesilovač 10kanálový 4zónový, 20Hz...20kHz (± 3dB)



Audio matice pro 8 zón s možností ovládání z PC, RS-232

MTX88



Digitální osmizónový audio distribuční systém, 2x symetrický vstup Mic/Line s volitelným phantomovým napájením (XLR), 4x nesymetrický stereo vstup (RCA), 1x RJ45 port pro digitální mikrofonní stanice, 8x symetrický stereo výstup (Euro Block). 8x RJ45 port pro připojení nástěnných ovládacích panelů a dalších periferních zařízení, logický řídicí vstup pro prioritní umlčení, odposlechový reproduktor s regulací hlasitosti na čelním panelu. Možnost připojení digitálních mikrofonních stanic řady MPX a APM pro adresné hlášení s volbou zón a ovládání systému. Možnost ovládání z PC nebo mobilních zařízení prostřednictvím integrovaného webového rozhraní a bezplatné aplikace AUDAC Touch™. Rozhraní TCP/IP a RS232 pro integraci s externími systémy. Napájení 100-240VAC @ 50/60Hz + redundantní napájení 24VDC. Rozměry (ŠxVxH) 482x88x335mm (19"/2HU), hmotnost 4,84kg.

Audio matice s DSP 12x6 pro zónové ozvučení

Zone Mix 761



Digitální DSP audio matice 12x6 pro zónové ozvučení s širokými možnostmi vlastního nastavení, správa presetů, integrovaný kalendář s časovačem, možnost řízení pomocí RS232, TCP/IP, I/O, systémových ovl. panelů, PC GUI, web browseru, iPad/iPhone.

Systémový ovládací panel pro audio matice Symetrix. Barva bílá.

ARC-2e White



Systémový ovládací panel pro audio matice Symetrix. Podsvětlený displej s 31 rolujícími znaky, výběr z až 24 menu po 16 položkách v systému. Barva bílá. Montážní krabice (US single gang box) není součástí dodávky.

Mixážní zesilovače



Zesilovače vybavené pro smíchání nebo přepínání více zdrojů zvuku (hudba, hlášení, reklama, znělky).



Aktuální nabídku produktů najdete na webu ADI



Mixážní zesilovač 80W @ 100V / 4 Ohm, digitální topologie Class-D

COM108



Mixážní zesilovač 80W @ 100V/4Ohm (RMS), digitální topologie Class-D s vysokou účinností přes 80%, spínaný zdroj, integrovaná procesorem řízená ochrana proti zkratu, přehřátí a DC napětí. 1x nesymetrický stereo vstup Jack 3,5mm na čelním panelu / RCA na zadním panelu, 1x symetrický vstup Mic/Line Euroblock na zadním panelu. Frekvenční rozsah 20Hz-20kHz @ ±3dB, odstup S/N >90dB, THD+N <0,5%. Na čelním panelu regulace úrovně nezávisle pro každý vstup, regulace Master úrovně, tónové korekce, 4stupňová LED indikace vybuzení a stavu. Na zadním panelu nastavení zisku jednotlivých vstupů, spínač režimu priority a spínač phantomového napájení vstupu Mic/Line, výstupní konektor Euroblock, logický vstup pro umístění. Rozměry (ŠxVxH) 217.5x43.7x300mm, hmotnost 3kg.



Mixážní zesilovač 240W @ 100V

COM24MK2



Mixážní zesilovač 240W @ 100V nebo 4 ohmy (RMS), 5 výstupních zón. Digitální topologie Class-D s vysokou účinností přes 80%, pasivní chlazení bez ventilátoru pro bezhlučný provoz. Integrovaná procesorem řízená ochrana proti zkratu, přehřátí a DC napětí. 2x symetrický vstup Mic/Line XLR + Jack 6,3mm s nezávisle volitelnou prioritou VOX, 2x symetrický vstup Mic/Line XLR, 2x symetrický vstup Mic Jack 6,3mm / nesymetrický stereo Line RCA, 2x symetrický vstup pro externí zdroje prioritního hlášení, 2x linkový výstup pro externí výkonové zesilovače, 2x externí vstup do výkonové části. Frekvenční rozsah 20Hz-20kHz @ ±3dB, odstup S/N >90dB, THD+N <0,5%. Odnímatelné 19" úchyty součástí dodávky. Rozměry (ŠxVxH) 420x88x320mm, hmotnost 11kg.



Digitální mixážní zesilovač 240W @ 100V, vstupy 3x MIC, 2x AUX, výstup REC

A-2240DD



Mixážní zesilovač 240W, výstupy pro 100V reproduktory, 3 mikrofonní vstupy s konektory 1xDIN, 2xJack (phantomové napájení pouze pro 1. vstup), 2 linkové vstupy AUX, linkový výstup REC. Na vstup č. 1 lze připojit mikrofonní stanici s tlačítkem pro zahájení hlášení (konektor DIN5) - funkce prioritního hlášení. Nastavení hlasitosti každého vstupu, tónové korekce, master hlasitost, napájení 230V AC / 24V DC.



Digitální mixážní zesilovač 120W @ 100V / 4 Ohm, 4 vstupy, DSP procesor

A-5012



Digitální mixážní zesilovač 120W @ 100V / 4 Ohm, 2x symetrický vstup Mic/Line, 2x nesymetrický vstup stereo Line, integrovaný DSP procesor obsahující: na každém mikrofonním vstupu automatický vícepásmový eliminátor zpětné vazby a parametrický kompresor/limiter, na každém vstupu 5pásmový parametrický EQ, SW nastavitelná vzájemná priorita vstupů, 10pásmový Master parametrický EQ, 5pásmový Speaker parametrický EQ, LAN port pro konfiguraci všech DSP parametrů a ovládání v reálném čase z grafického SW prostředí pro běžné PC, SW součástí dodávky zesilovače. Kompaktní provedení s šířkou jen 9,5".

Výkonové zesilovače



Zesilovače zvuku v provedení jedno-, dvou- i vícekanálové. Zesilovače jsou vybaveny buď nízkohybným výstupem (pro přímé připojení reproduktorů s impedancí 4 - 16 Ohm) nebo výstupem 100 V (pro místní rozhlas, ozvučení prodejny, sportoviště, podniků).



Aktuální nabídku produktů najdete na webu ADI



Koncový zesilovač 4 x 480 W @ 100 V, digitální topologie Class-D

CAP448



Koncový zesilovač 4x480W @ 100V (RMS), digitální topologie Class-D s vysokou účinností přes 80%, spínaný zdroj, teplotně řízená aktivní ventilace, integrovaná procesorem řízená ochrana proti zkratu, přetížení, přehřátí a DC napětí. Frekvenční rozsah 50Hz-22kHz @ ±3dB, odstup S/N >100dB, THD+N <0,3%. Na čelním panelu 4stupňová LED indikace vybudování a stavu nezávisle pro každý kanál, na zadním panelu regulace úrovně a přepínač volitelného Hi-Pass filtru nezávisle pro každý kanál. Vstupní konektory 4x XLR IN + 4x XLR LINK, výstupní konektory 4x Euroblock 4pin pro možnost připojení zdvojeného výstupního vedení ke každému kanálu. Výška 2HU, hmotnost 8,85kg.



Koncový zesilovač 4 x 600 W @ 100 V, digitální topologie Class-D, DSP

PMQ600



Koncový zesilovač 4 x 600W RMS @ 100V, digitální topologie Class-D s vysokou účinností přes 80%, spínaný zdroj, integrovaný plně nastavitelný DSP procesor WaveDynamics™ s knihovnou presetů pro reprosystémy AUDAC, barevný grafický 2,5" LCD displej + otočný enkodér pro nastavení parametrů a stavové informace, USB port s možností přenosu nastavení mezi zesilovači, 4stupňová LED indikace stavu + tlačítko MUTE pro nezávisle každý kanál, 2 přístupové úrovně s možností ochrany heslem nebo HW USB klíčem, rozhraní RS232 pro externí řízení, slot pro osazení volitelného modulu Dante, výška 2HU, hmotnost 8,6kg.



Koncový zesilovač 4 x 250 W @ 4 Ohm, digitální topologie Class-D

EPA254



Koncový zesilovač 4x250W @ 4 ohmů (RMS), možnost můstkového zapojení 2x500W @ 8 ohmů, digitální topologie Class-D s vysokou účinností přes 80%, automaticky aktivovaný Standby režim při absenci audio signálu s odběrem <1W, splňuje standard Energy Star, spínaný zdroj, integrovaný nastavitelný crossover, pasivní chlazení pro bezhluký provoz, 1HU.



Koncový zesilovač 2 x 750 W @ 4 Ohm, digitální topologie Class-D, DSP

SMA750



Koncový zesilovač 2 x 750W RMS @ 4 ohmů, digitální topologie Class-D s vysokou účinností přes 80%, spínaný zdroj, integrovaný plně nastavitelný DSP procesor WaveDynamics™ s knihovnou presetů pro reprosystémy AUDAC, barevný grafický 2,5" LCD displej + otočný enkodér pro nastavení parametrů a stavové informace, USB port s možností přenosu nastavení mezi zesilovači, 4stupňová LED indikace stavu + tlačítko MUTE pro nezávisle každý kanál, 2 přístupové úrovně s možností ochrany heslem nebo HW USB klíčem, rozhraní RS232 pro externí řízení, slot pro osazení volitelného modulu Dante, výška 2HU, hmotnost 8,6kg.

Přehrávače hudby a zpráv



Profesionální tunery (FM, DAB), přehrávače internetových rádií, zařízení pro streamování hudby, průmyslové přehrávače zpráv, znělek, reklamních spotů, přednahranych hlášení i hudby.



Aktuální nabídku produktů najdete na webu ADI



Modulární digitální audio přehrávač, 4 sloty pro volitelné zásuvné moduly XMP44



Modulární digitální audio přehrávač, 4 sloty pro volitelné zásuvné moduly SourceCon™. Barevný grafický 2,8" LCD displej + otočný enkodér, odposlechový reproduktor s regulací hlasitosti na čelním panelu. Možnost ovládní z PC nebo mobilních zařízení prostřednictvím bezplatné aplikace AUDAC Touch™. 4x port USB, LAN port, sériový port RS232 pro integraci s externími systémy. Možnost instalace volitelného 4x4kanálového rozhraní Dante™ ANX44 (zvl. přísl.)



Modul DAB/DAB+ a FM tuneru pro přehrávač XMP44 DMP40



DAB/DAB+ a FM tuner modul pro XMP44



Modul přehrávače internetových rádií pro přehrávač XMP44 IMP40



SourceCon™ přehrávač internetových rádií s podporou formátů MP3, WMA, AAC. Synchronizuje se s databází obsahující přes 30.000 kanálů s možností filtrování podle žánru, regionu, jazyka aj. Unikátní technologie Linum™ pro zajištění nepřerušené reprodukce i při krátkodobém výpadku připojení a automatické obnovení přehrávaného kanálu. Symetrický stereofonní audio výstup s regulací úrovně v rozsahu -92dB...+8dB, LAN port.



Modul streamování audia pro přehrávač XMP44 NMP40



Modul streamování audia kompatibilní např. se službami Spotify Connect nebo Soundtrack Your Brand®.





CAYMON
professional stands and racks

Přípojná místa

stolní
nástěnná
racková
AV, data, napájení

19" rozváděče

stojanové
nástěnné
otevřené
výsuvné

Flightcase

pro 19" techniku
pro ploché TV
univerzální
stohovatelné



www.audiodigital.cz

Mikrofony drátové i bezdrátové



Vhodný mikrofon je podmínkou úspěšného snímání, přenosu nebo záznamu zvuku. Proto jsme vám schopni nařídit drátové i bezdrátové typy pro široký rozsah aplikací.



Aktuální nabídku produktů najdete na webu ADI



Přijímač bezdrátových mikrofonů v pásmu UHF, dvojitý

WT-4820



Modulární přijímač bezdrátových mikrofonů pro instalaci 1-2 zásuvných modulů tuneru, možnost současného provozu se dvěma nezávislými vysíláči, diverzitní systém, možnost připojení externích antén, anténní výstup pro možnost kaskádového zapojení 2 jednotek WT-4820 bez anténního distributoru, možnost plně odděleného provozu obou vysíláčů s nezávislými audio výstupy + separátní mix audio vstup a výstup pro možnost kaskádového zapojení 2 jednotek WT-4820 na společnou audio sběrnici.



Modul tuneru pro WT-4820, diverzitní systém, 16 vol. kanálů v pásmu 606-636 MHz

WTU-4800 G01



Modul tuneru pro WT-4820, diverzitní systém, 16 volitelných kanálů v pásmu 606-636MHz.



Ruční bezdrátový dyn. mikrofon, směrový, 64 vol. kanálů v pásmu 606-636 MHz

WM-5265 G01



Ruční bezdrátový dynamický mikrofon, směrový, 64 volitelných kanálů v pásmu 606-636MHz, vypínač, 2x LED kontrolka zapnutí a stavu baterie + přenos informace o stavu baterie do přijímače, napájení z 1ks běžné alkalické AA baterie s dobou provozu 10 hodin nebo z originálního akumulátoru WB-2000 s dobou provozu 13 hodin. Možnost dobíjení akumulátorů originálním nabíječem přímo ve vysíláči bez nutnosti jejich vyjmutí.



Kapesní vysíláč bezdrátového mikrofonu, 64 vol. kanálů v pásmu 606-636 MHz

WM-5325 G01



Kapesní vysíláč bezdrátového mikrofonu, 64 volitelných kanálů v pásmu 606-636MHz, vypínač, 2x LED, regulace výstupní úrovně, přenos informace o stavu baterie do přijímače, napájení z 1ks běžné alkalické AA baterie s dobou provozu 10 hodin nebo z originálního akumulátoru WB-2000 s dobou provozu 13 hodin. Možnost dobíjení akumulátorů originálním nabíječem přímo ve vysíláči bez nutnosti jejich vyjmutí.

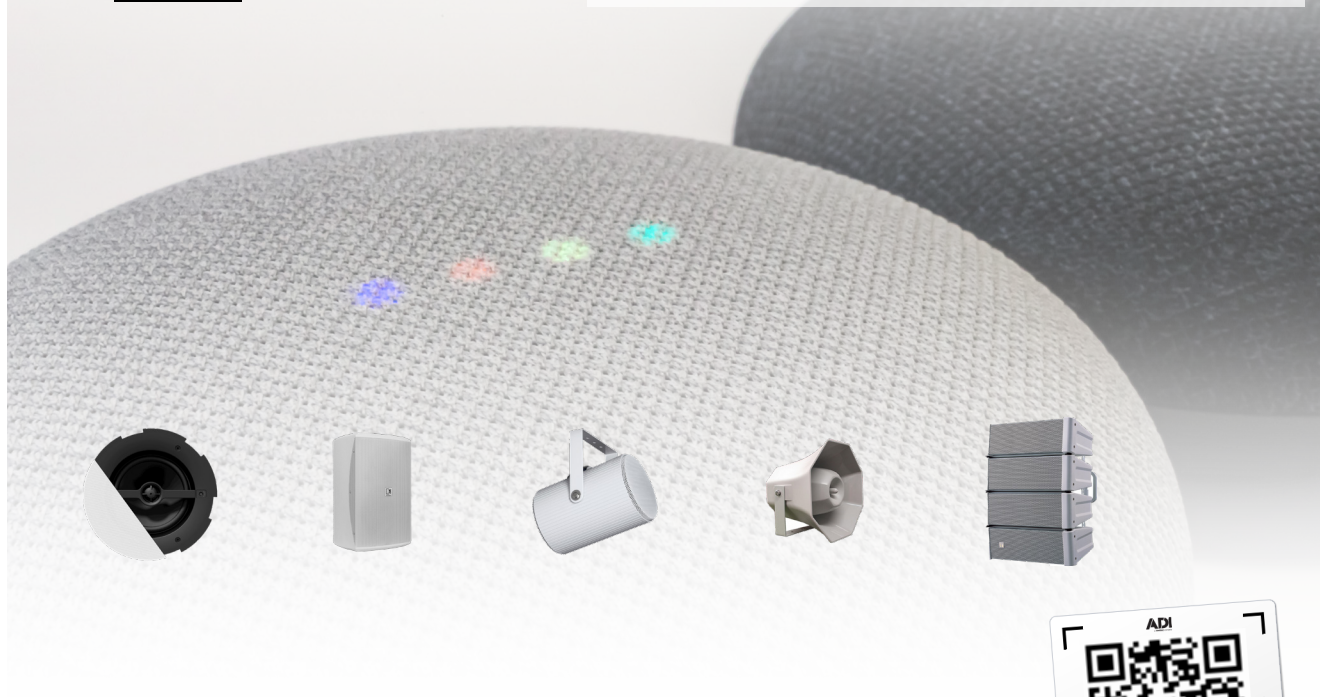


Reprodukory necertifikované dle EN54-20

Reprodukory pro std. aplikace



Nejčastěji používané reproduktory nízkoimpedanční (4 - 16 Ohm) nebo pro připojení ke 100 V rozvodům ozvučovací systémů.



Aktuální nabídku produktů najdete na webu ADI

Široký sortiment stropních, podhledových, nástěnných, směrových, závěsných, tlakových, sloupových a line-array reproduktorů zahrnující i typy pro instalaci ve venkovním prostředí.



2cestný kompaktní line-array reprosystém 4x5"+12x1", 600/200W /8 Ohm, bílý

HX-5W



Reprobox line-array 2pásmový kompaktní 4x5"+12x1", trvalá zatížitelnost 600/200 W @ 8 Ohm, 4 elementy s možností nastavení vertikálního vyzářovacího úhlu (15°-30°-45°-60°), horizontální vyzářovací úhel 100°, bass-reflex, citlivost 99-96dB (1W/1m) v závislosti na nastaveném vyzářovacím úhlu, konektor 2x SPE-AKON + 1x svorkovnice, k dispozici data pro akustický simulační SW EASE a EASE Focus, bílý. Volitelné příslušenství: 100V převodní transformátor MT-200, rozmanitá nabídka montážních úchytů.



2-pásmový reproduktor 6"+1", 120/60 W @ 8 Ohm / 50 W @ 100V, bílý

ATE06/W



Reproduktor dvoupásmový 6"+1", 120/60W @ 8Ohm / 50W @ 100V, max. SPL 106dB @ 1m, frekvenční rozsah 65Hz-20kHz @ ±3dB / 55Hz-20kHz @ -10dB, vyzářovací úhel 120°x120° @ 1kHz. Součástí dodávky montážní úchyt Clevermount™ v barvě reprosoustavy umožňující plynulé natočení v rozsahu ±30° horizontálně a +5/-30° vertikálně. Možnost instalace reprosoustavy na úchyt horizontálně i vertikálně, osazením reprosoustavy na montážní úchyt dojde současně k jejímu elektrickému připojení pomocí integrovaných kontaktů. Tělo ABS plast, mřížka ocel, barva bílá. Rozměry 193x348x215mm (ŠxVxH), hmotnost 3,8kg. Cena za 1ks, baleno po 2ks.



Reproduktor tlakový dvoupásmový 60W @ 100V, šedý, IP66

CHA660



Tlakový reproduktor dvoupásmový 6.5", 60/30/15/7,5W @ 100V, 99dB (1W/1m), 100Hz...16kHz (± 3dB), IP66, šedý.



Stropní reproduktor 6W @ 100V, kovová mřížka, bílý, 192mm

PC-658R



Stropní reproduktor 6", 6W @ 100V, citlivost 90dB @ 1W/1m, frekvenční rozsah 65Hz-18kHz, kovová krycí mřížka, 192x73mm, bílý.

Reproduktory speciální



Speciální reproduktory nízkoimpedanční (4 - 16 Ohm) nebo pro připojení ke 100 V rozvodům ozvučovací systémů.



Aktuální nabídku produktů najdete na webu ADI

Reproduktory pro instalace s extrémní vlhkostí a vysokou teplotou, aktivní 2-pásmové reproboxy určené zejména pro školství a prezentace, soundbary, subwoofery a další typy pro nestandardní podmínky či aplikace.



Dvoupásmový reproduktor do koupelny a sauny, 20 W @ 8 Ohm, bílý SSP500/W



Dvoupásmový vestavný reproduktor 5" + 1" pro koupelny, sauny, plavecké bazény. Výkon 20W @ 8 ohmů, citlivost 86dB (1W/1m), frekvenční rozsah 75Hz...20kHz, čelní mřížka hliníková, tělo ABS, vestavná hloubka 60mm, bílý, RAL9010.



Reproduktor do vody, 30 W @ 8 Ohm, všesměrový UW30



Reproduktor pod vodu, odolný i slané vodě, vhodný do bazénů, lázní, nádrží. Doporučená montážní hloubka max. 1,2m, 30W, 8 Ohm, všesměrový. Připojení přes vodotěsný kabel (15 m), barva bazénová modrá, pro cca. 100 m2 plochy bazénu.



Profesionální aktivní 2.1 reprosoustava typu Soundbar, bílá IME01/W



Profesionální aktivní 2.1 reprosoustava typu Soundbar pro AV instalace vč. ozvučení k displejům, projekčním plátnům nebo interaktivním tabulím. Osazení 2x2,5" + 2x1,75", digitální Class-D zesilovač o výkonu 2x15W + 1x30W, max. SPL 90dB @ 1m, frekvenční rozsah 40Hz-20kHz @ ±3dB, integrovaný DSP procesor s volitelnými presety pro přednastavené provozní režimy „Prezentace“, „Hudba“, „Video“. Digitální vstupy HDMI (ARC) a SPDIF (optický + koaxiální), analogový stereo vstup Jack 3,5mm, konektivita Bluetooth s možností nastavení unikátního názvu pro instalace s více reprosoustavami IMEO1. Automatický přechod do úsporného Standby režimu po 15 minutách bez vstupního signálu, volitelný hotelový režim. Součástí dodávky IR dálkové ovládání a montážní úchyt s integrovaným vedením přívodních kabelů. Barva bílá.



Aktivní tlakový reproduktor 20W SC-P620-EB



Aktivní tlakový reproduktor 20W, integrovaný digitální zesilovač Class-D, linkový vstup.

